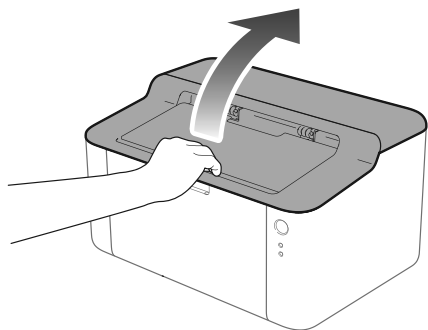


Replacing the drum unit HL-XXXX

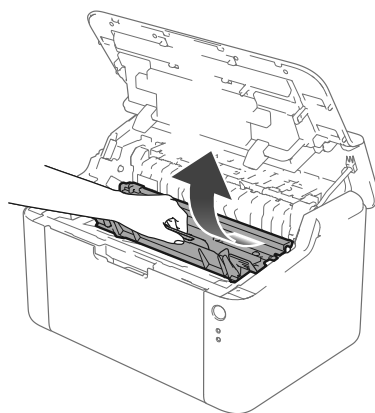
Замена блока фотобарабана / Výměna fotoválce / A dobegység cseréje / Wymiana zespołu bębna / Смяна на модула на барабана / Înlocuirea unității de cilindru / Výměna jednotky valca /
Заменивање на единицата на барабанот / Zamenjava enote bobna / Zamjena jedinice bubnja / Zamena bubnja / Заміна блоку фотобарабана / Барабан бөлгін ауыстыру

Version 0

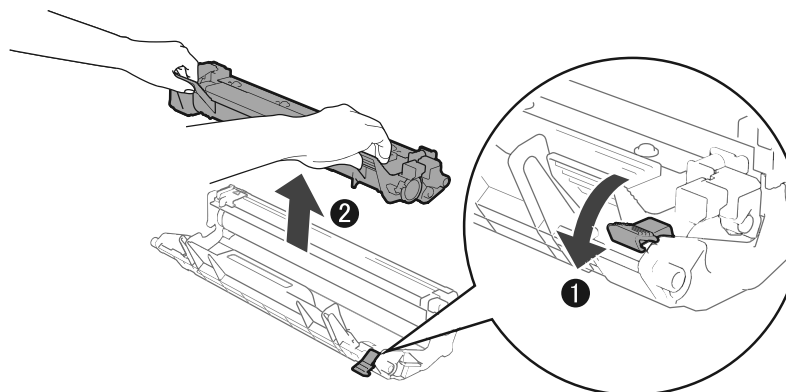
1 Keep the machine powered ON. *1



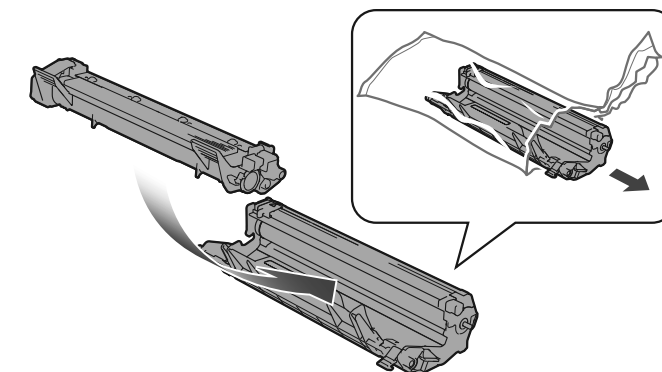
2



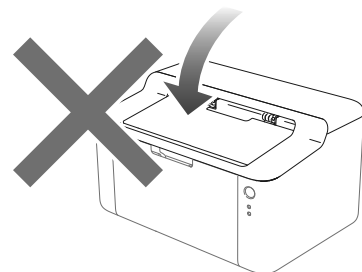
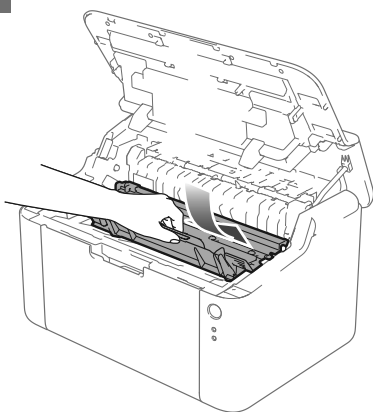
3



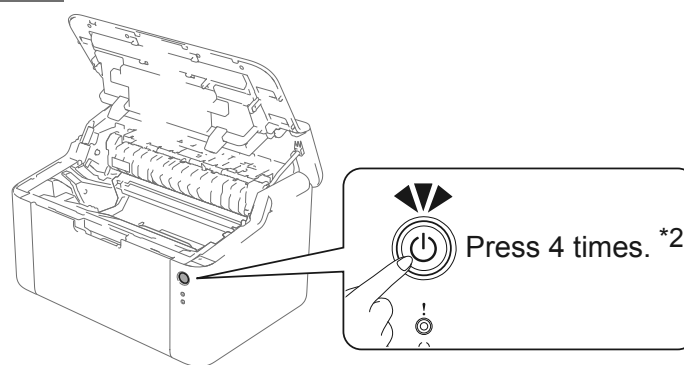
4



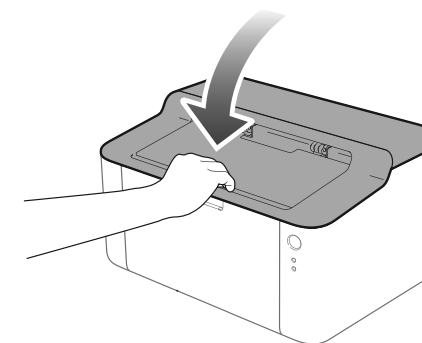
5



6



7



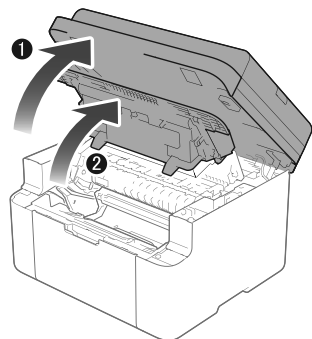
*1 Убедитесь, что устройство включено. / Nechte přístroj zapnutý. / Tartsa BEkapcsolva a készüléket. / Urządzenie musi pozostać WŁĄCZONE. / Оставьте устройство включено. / Lăsați aparatul pornit. /
Zariadenie ponechajte ZAPNUTÉ. / Уредот нека биде вклучен. / Naprava naj bo prižgana. / Držite uređaj UKLJUČENIM. / Ostavite uređaj UKLJUČENO. / Пристрій слід тримати увімкненим. / Аппаратты қосулы күйде сақтаңыз.

*2 Нажмите 4 раза. / Čtyřikrát stiskněte. / Nyomja le 4-szer. / Naciśnij czterokrotnie. / Натиснете 4 пъти. / Арăsați de 4 ori. / Stlačte 4 krát. / Притиснете 4 пати. / Štirikrat pritisnite. / Pritisnite 4 puta. / Натиснути 4 рази. / 4 рет басыңыз.

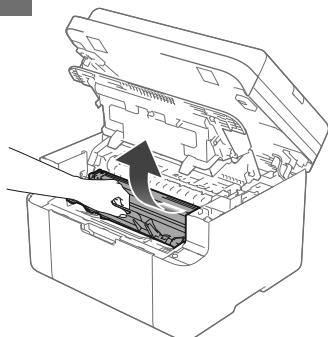
Replacing the drum unit MFC-XXXX / DCP-XXXX

Замена блока фотобарабана / Výměna fotoválce / A dobegység cseréje / Wymiana zespołu bębna / Смяна на модула на барабана / Înlocuirea unității de cilindru / Výměna jednotky valca /
 Заменување на единицата на барабанот / Zamenjava enote bobna / Zamjena jedinice bubnja / Zamena bubnja / Заміна блоку фотобарабана / Барабан бөлігін ауыстыру

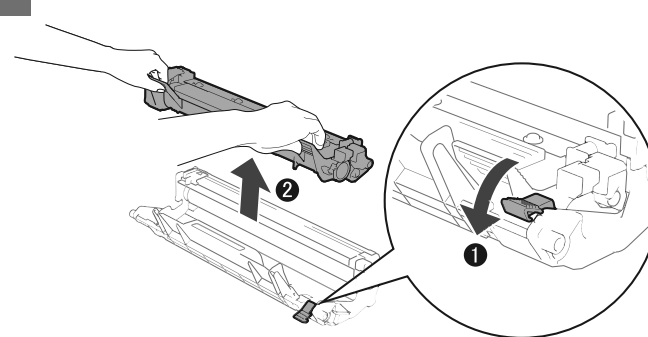
1 Keep the machine powered ON. *1



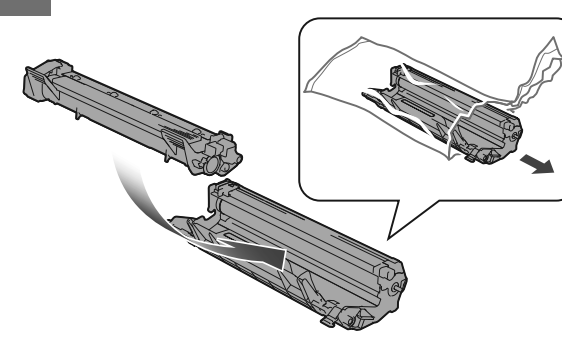
2



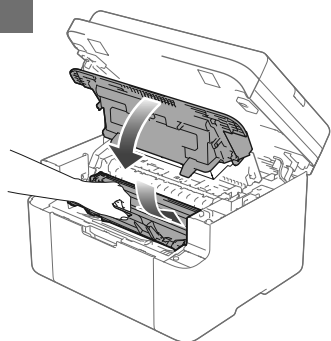
3



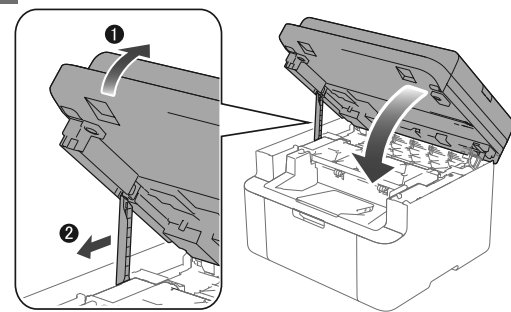
4



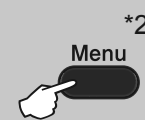
5



6



7



8



Select ▲▼ or OK
Machine Info.



9



Machine Info.
Reset Drum *4



For 3 sec.

Reset Drum
▲ Reset ▼ Exit *6



Reset Drum
Accepted *7

*1 Убедитесь, что устройство включено. / Nechte prístroj zapnutý. / Tartsa BEkapcsolva a készüléket. / Urządzenie musi pozostać WŁĄCZONE. / Оставте устройството включено. / Lăsați aparatul pornit. /
 Zariadenie ponechajte ZAPNUTÉ. / Уредот нека биде вклучен. / Naprava naj bo prižgana. / Držite uređaj UKLJUČENIM. / Ostavite uređaj UKLJUČENO. / Пристрій слід тримати увімкненим. / Аппаратты қосулы күйде сақтаңыз.

*2 Меню / Menü / Meniu / Мени / Meni / Izbornik

*3 Выбер. ▲▼ или ОК / Vyber ▲▼ nebo OK / Vál. ▲▼ vagy OK / WYBÓR ▲▼ LUB OK / Избери ▲▼ или ОК / Alege ▲▼ sau OK / Vyber ▲▼ al. OK / Izberi ▲▼ ali OK / Odab ▲▼ ili OK
 Инф. об уст-ве / Prist. info. / Gép információ / SPECYF. APARATU / Инфор. за устр / Info. aparat / Info o zariad. / Info. naprave / Info. uredjaja

*4 Инф. об уст-ве / Prist. info. / Gép információ / SPECYF. APARATU / Инфор. за устр / Info. aparat / Info o zariad. / Info. naprave / Info. uredjaja
 Сброс. фотоб. / Reset valce / Dobvisszaáll. / RESETEJ BĘBEN / Занули барабан / Resetare cil. / Reset valca / Ponasta. boben / Reset bubanj
 Ресет валца / Reset valca / Ponasta. boben / Reset bubanj

*5 В течение 3 сек. / Po 3 sekundy. / 3 másodpercse. / Przez 3 s. / В продължение на 3 секунди. / Timp de 3 secunde. / Na 3 sek. / По 3 секунди. / Za 3 sekunde. / Držite 3 s. / 3 sek. / Протягом 3 сек. / 3 сек. бойы.

*6 Сброс. фотоб. / Reset valce / Dobvisszaáll. / RESETEJ BĘBEN / Занули барабан / Resetare cil. / Reset valca / Ponasta. boben / Reset bubanj
 ▲ Сброс ▼ Выход / ▲ Nulov ▼ Nechat / ▲ Null. ▼ Kilép / ▲ RESETEJ ▼ WYJŚĆ / ▲ Reset ▼ Излез / ▲ Reset ▼ Iesire / ▲ Reset ▼ Ukonci / ▲ Ponast ▼ Izhod / ▲ Ponis ▼ Izl

*7 Сброс. фотоб. / Reset valce / Dobvisszaáll. / RESETEJ BĘBEN / Занули барабан / Resetare cil. / Reset valca / Ponasta. boben / Reset bubanj
 Принято / Potvrzeno / Elfogadva / AKCEPTACJA / Прието / Acceptat / Prijate / Sprejeto / Prihvačeno